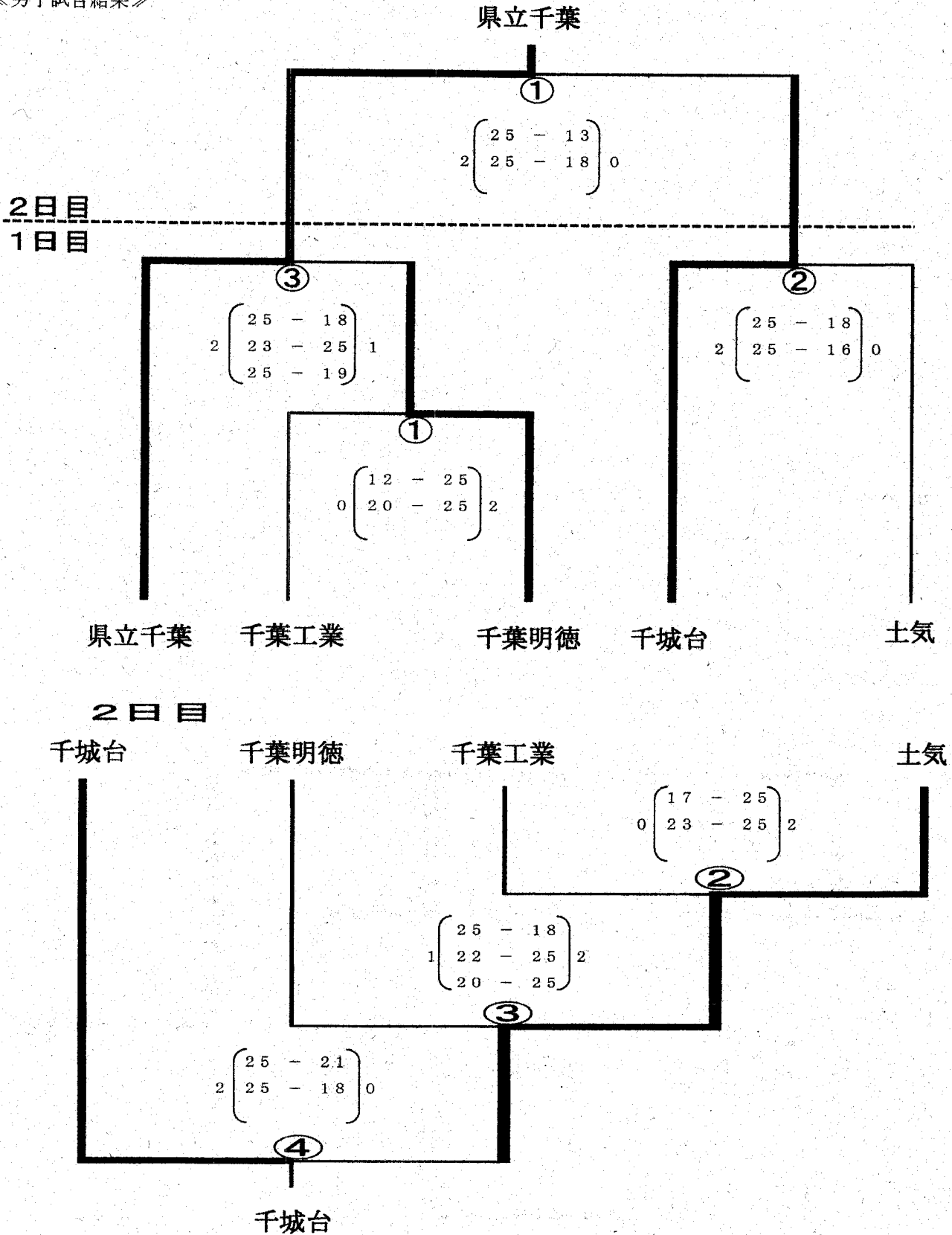


平成 20 年度 関東大会千葉県予選第 7 地区大会

期 日 平成 20 年 4 月 26 日 (土)・27 日 (日)
 会 場 千葉県立千葉高等学校
 ブロック代表 男子 県立千葉 千城台
 女子 若松 千葉商業

《男子試合結果》



《女子試合結果》

1日目

A	千葉商業	千葉南	土気	勝	負	順位
千葉商業		$2 \begin{bmatrix} 25 & - & 13 \\ 25 & - & 20 \end{bmatrix} 0$	$2 \begin{bmatrix} 25 & - & 18 \\ 25 & - & 16 \end{bmatrix} 0$	2	0	1
千葉南	$0 \begin{bmatrix} 13 & - & 25 \\ 20 & - & 25 \end{bmatrix} 2$		$2 \begin{bmatrix} 25 & - & 14 \\ 20 & - & 25 \\ 25 & - & 13 \end{bmatrix} 1$	1	1	2
土気	$0 \begin{bmatrix} 18 & - & 25 \\ 16 & - & 25 \end{bmatrix} 2$	$1 \begin{bmatrix} 14 & - & 25 \\ 25 & - & 20 \\ 13 & - & 25 \end{bmatrix} 2$		0	2	3

B	千城台	生浜	千葉明德	勝	負	順位
千城台		$2 \begin{bmatrix} 25 & - & 11 \\ 20 & - & 25 \\ 25 & - & 12 \end{bmatrix} 1$	$1 \begin{bmatrix} 19 & - & 25 \\ 25 & - & 23 \\ 25 & - & 27 \end{bmatrix} 2$	1	1	2
生浜	$1 \begin{bmatrix} 11 & - & 25 \\ 25 & - & 20 \\ 12 & - & 25 \end{bmatrix} 2$		$0 \begin{bmatrix} 28 & - & 30 \\ 22 & - & 25 \end{bmatrix} 2$	0	2	3
千葉明德	$2 \begin{bmatrix} 25 & - & 19 \\ 23 & - & 25 \\ 27 & - & 25 \end{bmatrix} 1$	$2 \begin{bmatrix} 30 & - & 28 \\ 25 & - & 22 \end{bmatrix} 0$		2	0	1

C	県立千葉	文化女子	泉	勝	負	順位
県立千葉		$2 \begin{bmatrix} 25 & - & 22 \\ 30 & - & 28 \end{bmatrix} 0$	$2 \begin{bmatrix} 25 & - & 6 \\ 25 & - & 8 \end{bmatrix} 0$	2	0	1
文化女子	$0 \begin{bmatrix} 22 & - & 25 \\ 28 & - & 30 \end{bmatrix} 2$		$2 \begin{bmatrix} 25 & - & 4 \\ 25 & - & 13 \end{bmatrix} 0$	1	1	2
泉	$0 \begin{bmatrix} 6 & - & 25 \\ 8 & - & 25 \end{bmatrix} 2$	$0 \begin{bmatrix} 4 & - & 25 \\ 13 & - & 25 \end{bmatrix} 2$		0	2	3

2日目

